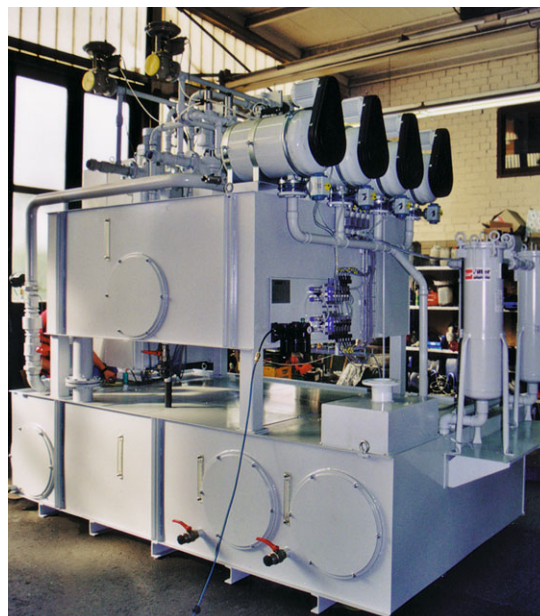


Gyapjűszövet nélkül működő
finomszűrő berendezés

Liqui Disc - O - szűrő

- Perfekt tisztítás <5 μ.
- Kompatibilisen csatlakoztatható valamennyi megmunkáló géphez.
- Kompakt készülékként alkalmas 1500 l/perc folyadékmennyiség feldolgozására.
- Több gép komplex kiszolgálása esetén a folyamatos szűrőteljesítmény a 10000 l/perc is elérheti.
- Sorozatgyártásban a gépszekrény acélból készül, opcionálisan rozsdamentes acélból.



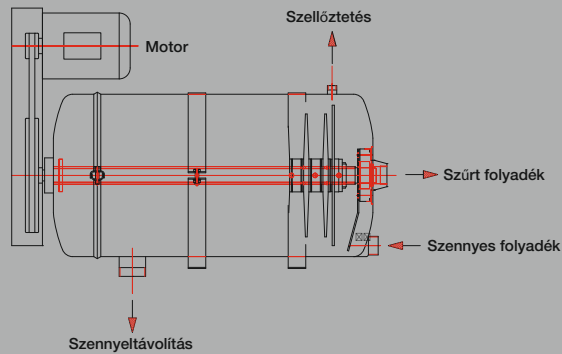
Liqui
FILTER

pure. clean.

Működés

Az előszűrt folyadékot a szűrőpumpa a szűrőházba nyomja. A szűrőház konstrukciója biztosítja, hogy a beömlőnyílások és a lemeztárcsák pontosan illeszkedjenek.

Közvetlenül a szűrési folyamat megindulása után a lemeztárcsák felületein közel azonos méretű szennyréteg épül fel. A folyadék áthatol a szűrőn elhelyezkedő szennyrétegen, majd a szűrőtárcsában lévő szűrőanyagok által megtisztítva a szűrő lemeztárcsákat forgató üreges tengely nyílásain át a tisztatartályba jut. Elérve a szűrési nyomást a szűrő automatikusan regenerálódik. A lemeztárcsákon kialakuló centrifugális erő biztosítja, hogy a szennyeződés a lemeztárcsákról tökéletesen letisztuljon.



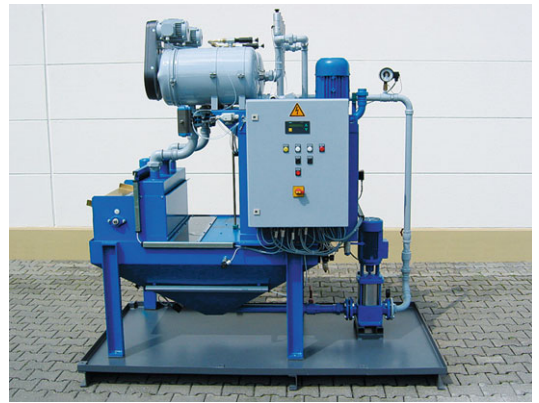
Liqui—Disk-modul

A Liqui-Disc-O-szűrőberendezés szűrési helyigénye legalább 25 m². Folyamatos üzemmódban 30-tól 5 µm szűrési finomság is elérhető.

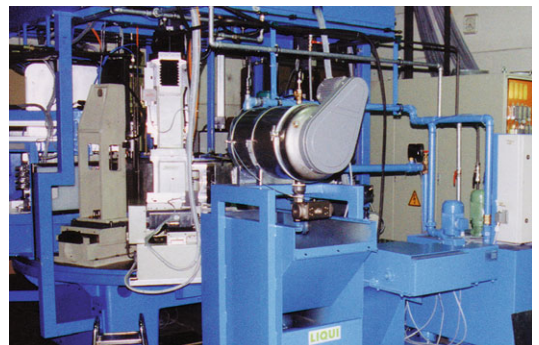
A berendezések kialakítása biztosítja, hogy a megmunkáló gépek hűtő-kenő anyaggal folyamatosan elláthatók. A szennytartály túltöltöttsége a rendszerben körforgásos üzemmódot okozhat. A beépített gátfokozatok/áthidaló csatornák vagy vezérlő egységek működésbe lépésével a szenny/iszap a Liqui Disc szűrőegységből kiürül, majd leállítja és az állásidő után lecsöpögve, megszáradva újraindítja azt. A gátfokozatok valamint vele együtt az áthidaló csatornák kiszerezhetők. Az ürtési valamint a tisztítási munkálatok minden nehézség nélkül elvégezhetők, és adott esetben automatizálhatók.



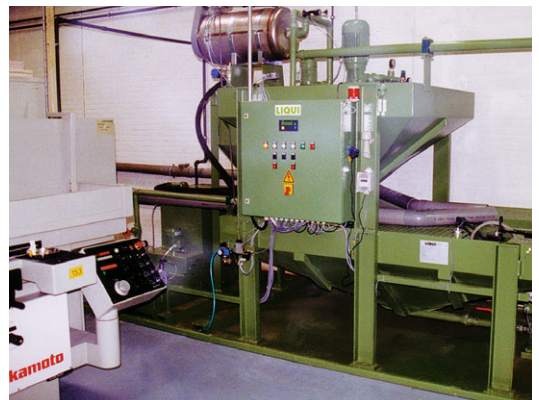
Finomszűrést megvalósító szűrőtárcsás egység egy kombinált berendezésen



Disc-O-Filter® 250 – 500 típus



Disc-O-Filter® 100 – 150 típus



Disc-O-Filter® 250 típus

Liqui FILTER

Liqui Filter GmbH

Richard-Stocker-Strasse 19 D-78234 Engen
Telefon: +49 7733 9402-0 Fax: +49 7733 9402-40
E-mail: info@liqui-filter.de Internet: www.liqui-filter.de