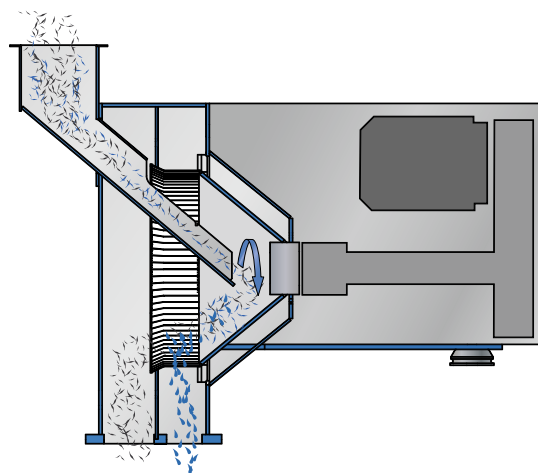


Forgács centrifugák

100 - 5100 kg/h

Hűtőanyagok, olajok visszanyerésére és a forgácsok szárítására.



A HSZ típus működési vázlatja

Liqui
FILTER

pure. clean.

Műszaki adatok

Típus	VSZ350	HSZ650	HSZ2100	HSZ5100
Motor teljesítmény	4,0 kW, 3x400 V	4,0 kW, 3x400 V	11kW, 3x400 V	18,5kW, 3x400 V
Max. névleges teljesítmény	1,2 m³	2,3 m³/h	5,7 m³/h	7,6 m³/h
Folyamatos üzemi kapacitás*				
Acél forgács	Kérésre	300 - 650 kg/h	1000 - 2100 kg/h	3000 - 5100 kg/h
Alumínium forgács	40 - 100 kg/h	100 - 300 kg/h	400 - 700 kg/h	1000 - 1700 kg/h
Öntvény forgács	80 - 200 kg/h	200 - 400 kg/h	800 - 1600 kg/h	2000 - 4000 kg/h
Maradék nedvesség (súlyarányban)	1 - 4 %	1 - 4 %	1 - 4 %	1 - 4 %
Méret (LxBxH)	873 x 690 x 951	1280 x 930 x 955	1630 x 1215 x 1458	1780 x 2200 x 1851
Nettó súly motorral	320 kg	410 kg	1730 kg	3700 kg

*A kapacitás függ a forgács fajsúlyától, méretétől, és alakjától.

HSZ típusú horizontális forgács centrifuga

A különböző anyagok olajtól való megtisztításához optimális megoldást biztosítanak a HSZ650, a HSZ2100, és a HSZ5100 típusjelű centrifugális gépek, melyeknél a forgási sebesség a beépített frekvencia szabályzóval fokozatmentesen beállítható.

A horizontális centrifugák folyamatos üzemben tartásának előnyei

■ Alacsony beruházási költségek

Jelentősen alacsonyabb a beruházási költség, ha összehasonlítjuk az azonos kapacitású centrifugális gépekkel. Egyszerű az üzembeállítás, és azonnal üzemeltethető.

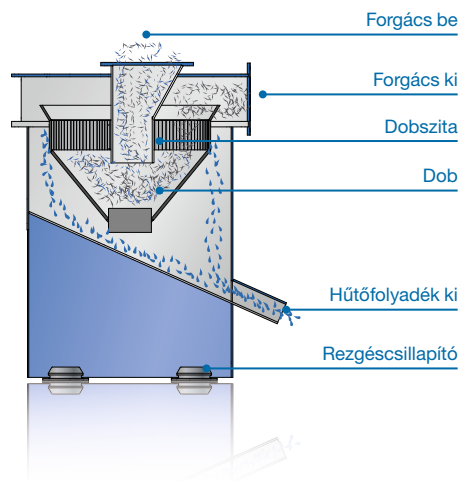
■ Alacsony üzemeltetési és járulékos költségek

A centrifuga berendezés folyamatos forgács feldolgozást igénylő rendszerbe építésre alkalmas és ebben az esetben kezelő nélkül üzemeltethető. A járulékos költségek, - amelyek más centrifugák esetében aránytalanul magasabbak - ezen horizontális centrifugáknál a fentiek miatt alacsonyabbak és e mellett minden rész könnyen hozzáférhető. Karbantartáskor nem kell a centrifugát sem felemelni, sem odébb tolni. Ideális munkamagasságban megtalálható valamennyi szűrőrács és az eldugult részecske.

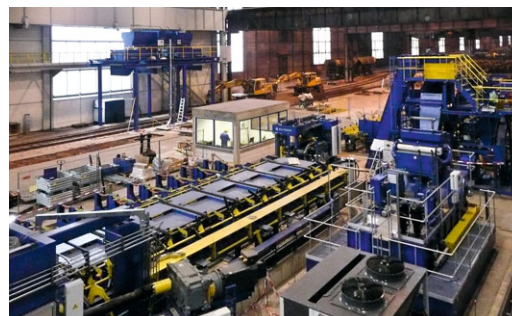
A VSZ vertikális fűjt centrifuga

A kompakt kialakítás, és a rezgés csillapítók (alacsony a zajszint) miatt, a VSZ350 típusú centrifugát csak a megmunkáló gép mellé lehet telepíteni, majd ott üzemeltetni. A berendezés valamennyi forgó alkatrésze kiegyensúlyozott és ez által cserélhető, anélkül, hogy a vertikális fűjt centrifuga korlátozottá válna működésében.

AVSZ350 típusú fűjt centrifuga, egy vertikális dobcentrifuga a rövid forgácsok olajtól való megtisztításához. Ezen ok miatt, a nagyobb darabokat előbb el kell távolítani. A rövid forgácsokat példaképpen egy csuklópántos szállítószalag szállítsa a centrifuga adagolónyílásához. A forgácsok lecsúsznak a dob aljába, és ott a forgómozgás által nagy centrifugális erővel rendelkezve a dob szítája felett átréselődnek az eltávolítási nyílás irányába. A folyadék átáramlik a szítán, és a „Hűtőfolyadék” kiömlőnyíláson át kifolyik. A VSZ350 alkalmas arra, hogy a szárított, kb. 30°-ra melegedett forgácsot, 5 m távolságra elhelyezett tárolóba röpítse.



A VSZ típus működési vázlat



Központi forgács-ártalmatlanító rendszer a rúdöntő berendezéshez vákuumos szívószilippel és silóval a vasúti vagonok töltéséhez.



Liqui

FILTER

Liqui Filter GmbH

Richard-Stocker-Straße 19 D-78234 Engen
 Telefon +49 7733 9402-0 Fax +49 7733 9402-40
 E-Mail info@liqui-filter.de Internet www.liqui-filter.de