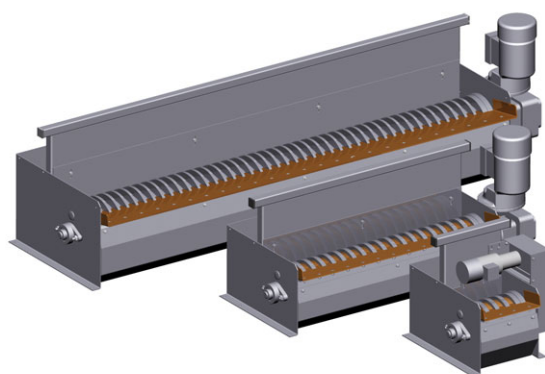




Permanensmágneses Szűrőberendezések

50-2000 l/perc

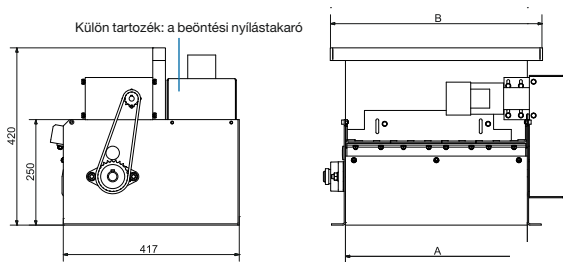
Ferromágneses őrleményeknek hűtő-kenő-
és egyéb ipari folyadékokból, olajokból való
kiszűrésére.



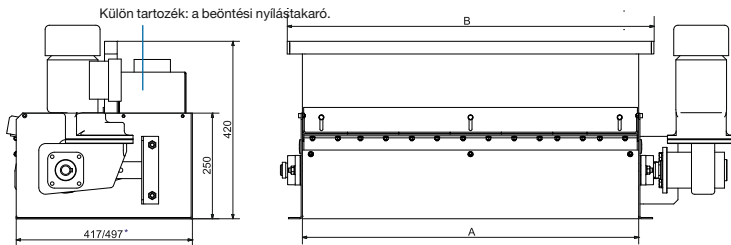
Liqui
FILTER

pure. clean.

MW210 – MW250 típus



MW260 – MW290 és MW750 – MW2000



*MW260-290 esetén 417mm, MW750-2000 esetén 497mm.

Működési leírás

A beépített permanens mágneses henger révén egy rendkívül erős mágneses rendszer alakul ki. Így egy nagy teljesítményre képes, de mégis egyszerű szűrőberendezés jön létre. A forgódob teljes felületén kialakul egy erős mágneses mező, és egy megnövekedett mágneses mező felület képződik a megfelelően kialakított pólusgyűrűk segítségével. Ezek áthatolnak a hűtőfolyadékban a terelőlemezekig. A sok éves tapasztalat, a jól átgondolt és a hidrotechnológiai szempontból helyesen kialakított konstrukció, továbbá a permanens mágnes alkalmazása egy egyedülálló mágneses rendszerhez vezetett, amellyel egy különösen nagyteljesítményű leválasztó szerkezet vált kialakíthatóvá. A mágnesek az ipari trendeknek megfelelően erős anizotropos tulajdonságokkal rendelkező keramikusan permanens mágnes anyagból készülnek. Az ebből az anyagból élőállított mágnesek a legnehezebb körülmények esetében is megtartják a mágneses tulajdonságaikat.

A tisztítandó kenő vagy munkafolyadéknak egyenletesen (laminárisan, turbulencia mentesen) kell a berendezésbe teljes szélességben elterülve befolynia. A folyadék egyenletesen nyugodt bejuttatása nagymértékben befolyásolja a magas szűrési hatékonyság elérését.

Az átfolyó hűtőfolyadék folyási irányával ellentétesen forgó mágneses hengerről a mágnesezhető szennyeződések, mint a köszörlési por és más egyéb mágnesezhető részecskék összegyűjtésre, valamint a nem mágnesezhető köszörlésközpont letisztításra, majd eltávolításra kerülnek.

A mágneshengerhez illetve egy állítható, kopásálló anyagból készült, a kimenő végén emelkedően felszerelt takarítólemez van, mely lehetőséget biztosít, hogy a hengerre tapadt maradványok visszafolyjon a berendezésbe, miközben a leválasztott anyag áttolódik a legmagasabb ponton. A takarító lemez végén a kotradék az iszapládába kerül. Az ajánlott bemeneti áramlási sebesség < 0,5 m/sec.

Méret és teljesítmény táblázat

Típ.	Teljesítmény l/min				Motor telj.	Iszap-
	Emulzió	Olaj*	A	B	Termékszám	Max.menny.
210	50	40	229	362	6030002	10 kg/h
220	95	75	350	483	6030002	15 kg/h
230	130	100	431	565	6030002	20 kg/h
240	175	140	553	685	6030002	25 kg/h
250	225	180	674	805	6030002	30 kg/h
260	270	215	796	930	6030010	35 kg/h
270	320	255	917	1050	6030010	40 kg/h
280	400	320	1120	1230	6030010	50 kg/h
290	500	400	1363	1495	6030010	60 kg/h

Nagyobb fésűstárcsákkal magasabb áteresztő képesség-hez

750	750	600	782	842	6030010	70 kg/h
975	1000	690	1066	1126	6030010	95 kg/h
1300	1300	910	1427	1481	6030010	130 kg/h
1500	1500	1440	1634	1580	6030010	145 kg/h
2000	2000	1380	2131	2077	6030010	190 kg/h

*10 mm²/sec, 40° C; nagyobb teljesítmény megkeresésre.



MW 210 - 290



MW 750 - 2000 magasabb fésűstárcsákkal

Kötségmegtakarítást jelentő előnyök

■ Alacsony üzemi költségek

A forgács és a tisztítási kotradék automatikusan eltávolításra kerül.

■ Kis helyigénye

A henger a rendelkezésre álló hűtőanyag tartályban vagy felette helyezkedik el.

■ Javított felületi minőség

A növelt értékű felületi minőség csökkenti a selejt hányadot.

■ Nagyobb időtartamú rendelkezésreállítás

A köszörléskövek és szerszámok hosszabb élettartamának eredményeként.

Száraz szennyiszap kiválasztás

Egy speciális takarító lemezeknek és a mágneses rendszerünknek köszönhetően minimális maradvány nedvesség.

■ Mindig tiszta a hűtőanyag

Megakadályozott baktériumképződés és jobb munkakörülmények: ezáltal meghosszabbodik a hűtőfolyadék alkalmazhatóságának időtartama.

Liqui FILTER

Liqui Filter GmbH

Richard-Stocker-Strasse 19 D-78234 Engen
Telefon: +49 7733 9402-0 Fax: +49 7733 9402-40
E-mail: info@liqui-filter.de Internet: www.liqui-filter.de