



Hydrozyklon berendezés

Folyadék örvénylő

Előzetes leválasztással vagy anélkül is alkalmazható

A szűrendő, vízzel hígított hűtő-kenő folyadékokhoz, a nagyon alacsony viszkozitású olajokhoz, és egyéb folyadékokhoz.

Tisztít, derít és tömörít:

- Önálló gépként
- Központi gépként
- Egyéb konstrukcióban

Liqui
FILTER

pure. clean.

A leválasztás hatékonysága

A hidrociklon berendezések hatásfoka különböző tényezőktől függ, úgymint például a szilárd anyag részecskéinek méretétől és az alakjától, a folyadék és a szennyező anyag sűrűségének a különbségétől, a folyadék viszkozitásától, az örvényben fellépő nyomás különbségétől, valamint az örvény nagyságától. Ha a szilárd anyag sűrűsége a folyadék sűrűségétől, az 1 gr/cm³-tól, a legkisebb mértékben eltér (pl.: a szilárd anyag 2gr/m³-rel vízben) a részecskék kb. 5µm magméretig leválaszthatóak.

A berendezés működése

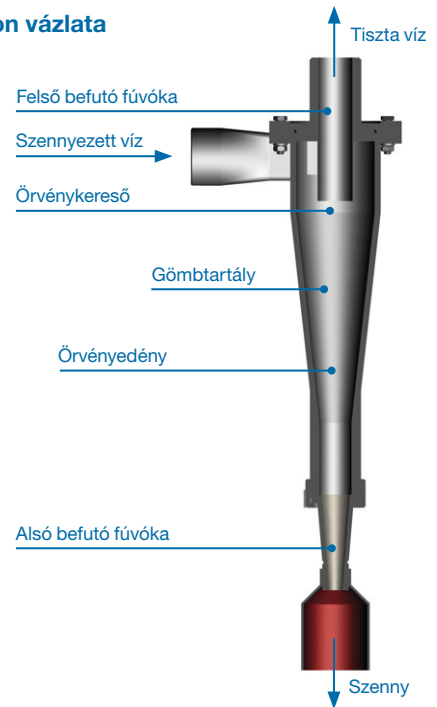
A BA típus sorozatú ciklon berendezésünk egy rendkívüli kialakítású bevezető fúvókája tangenciálisan vezeti be a tisztítandó anyagot a henger alakú örvénytérbe rétegzett áramlással. Ez által kialakul egy elsődleges örvény, mely az alsó kivezető fúvóka kúp alakú edényén át az alsó kivezető fúvóka felé közelít. Az alsó kivezető fúvóka fojtó hatása miatt, kialakul egy azonos forgás-irányú másodlagos áramlás, amely ellentétben az elsődleges örvénnyel, felfelé terjeszkedik és a felső bevezető fúvókán át megszűnik. Ezáltal az elsődleges és a másodlagos örvények különleges áramlástechnikai tulajdonságokat vesznek fel. Amikor a berendezés keresztmetszeteinél a sebesség különbség mutatkozik, a maximális tangenciális sebesség mindkét kialakult áramlásban - az úgynevezett kevert örvényben - fellép.

Egy optimális tisztítási hatás eléréséhez szükséges, hogy a fordulópontot, az úgy nevezett örvénysüllyesztést, lehetőség szerint az alsó kivezető fúvóka fölé közel vezessék.

A bevezető fúvóka különleges kialakítása, valamint valamennyi fúvókával való együtt működési képessége együttesen valósít meg a BA-Zyklon a folyamatos üzemeltetése alatt egy stabil örvénylési viszonyt ami által egy csökkenő szenny koncentráció és, optimális tisztítási hatások is elérhető.

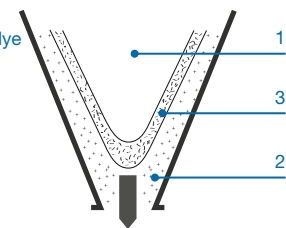


Egy BA ciklon vázlata

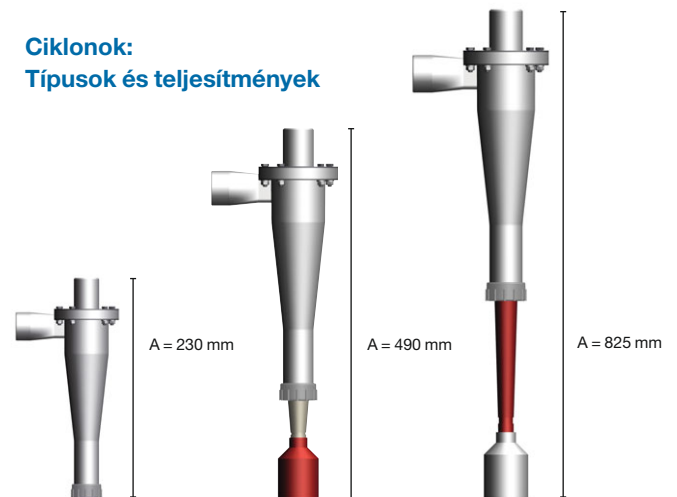


Áramlási tér az alsó befutó fúvókában

- 1 Az örvény kiinduló pontja
- 2 Az örvény süllyesztési helye
- 3 A kevert örvény



Ciklonok: Típusok és teljesítmények



Typ BA45
1,7 m³/h

Typ BA65
6,0 m³/h

Typ BA150
30 m³/h

A megadott teljesítmények 2,5 bar nyomáskülönbség esetére vonatkoznak.

Liqui FILTER

Liqui Filter GmbH

Richard-Stocker-Strasse 19 D-78234 Engen
Telefon: +49 7733 9402-0 Fax: +49 7733 9402-40
E-mail: info@liqui-filter.de Internet: www.liqui-filter.de