

## Szivattyú berendezések

20 – 2000 l/perc

Ajánlott: Forgácsaprító berendezésekhez,  
az aprított forgács hidraulikus tovább-  
bítására.

**Liqui**  
FILTER

pure. clean.

## Műszaki adatok

Típus	Tartály úrt.	Tartály Ø	Tartály magasság
HST 40	40 l	480 mm	228 mm
HST 100	100 l	600 mm	350 mm
HST 180	180 l	800 mm	350 mm
HST 350	350 l	1000 mm	450 mm

Csak rövid, kb. 20mm-nél rövidebb szilárd anyagokhoz, alkalmazhatóak. Megkeresés esetén szállítunk 5 m<sup>3</sup> pumpa teljesítmény határig a szállítási magasság, és a folyadék függvényében.

### 20 mm-nél nem hosszabb szilárd anyagokat tartalmazó folyadékok emelő berendezése

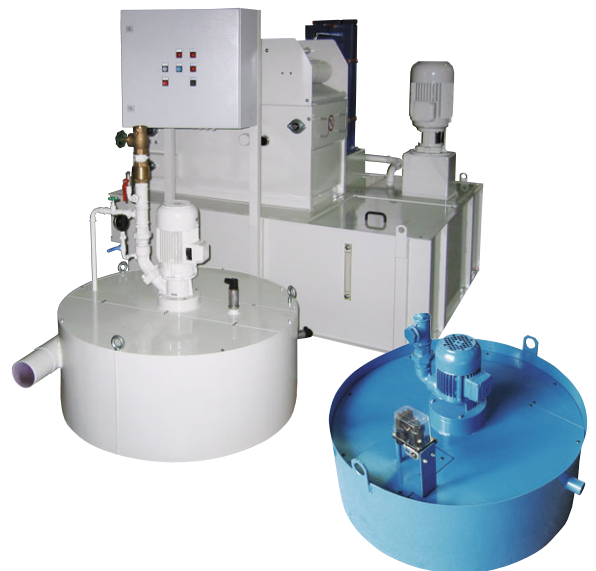
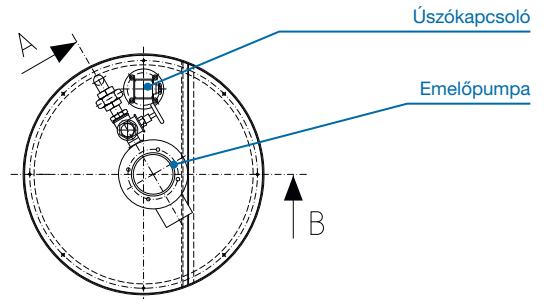
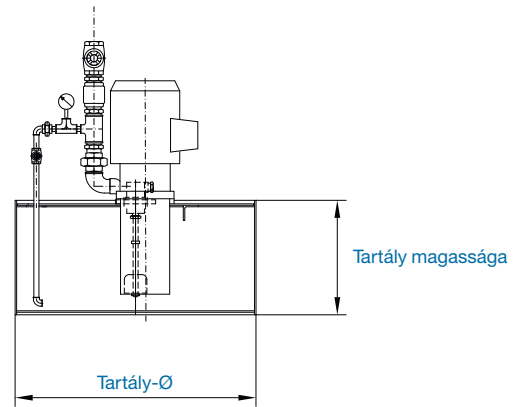
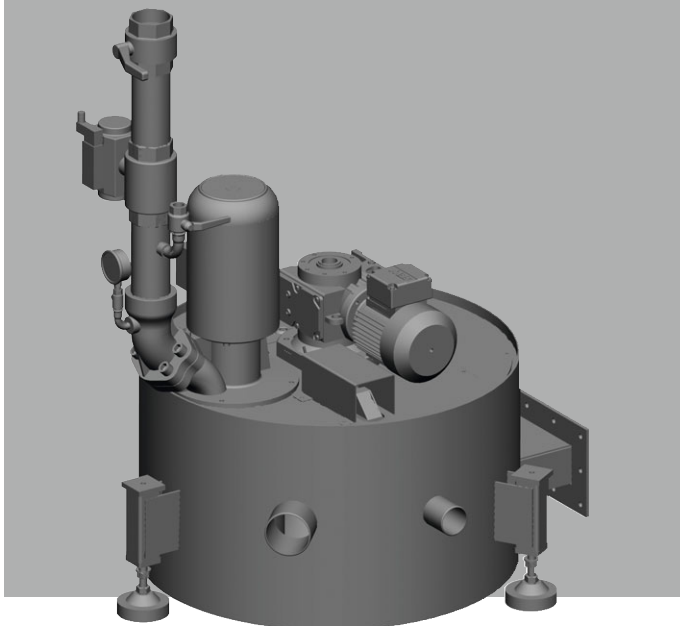
Rövid szilárd anyagokat tartalmazó szennyezett folyadékok továbbításához. A szállítási teljesítmény modelltől függően 4000 l/min-ig.

### Forgácsaprítóval integrált emelő berendezés hosszú szilárd anyagokat tartalmazó folyadékokhoz

A 20 mm-nél hosszabb forgácsokat tartalmazó szennyezett folyadékok továbbításához. A szállítási teljesítmény elérheti az 5000 l/percet, amennyiben a pumpához a forgács adagolva érkezik.

### Különtartozékok

- Keverő berendezés
- Csatlakoztatott forgácsszállító
- Vágópumpa



# Liqui FILTER

### Liqui Filter GmbH

Richard-Stocker-Strasse 19 D-78234 Engen  
 Telefon +49 7733 9402-0 Fax +49 7733 9402-40  
 E-Mail info@liqui-filter.de Internet www.liqui-filter.de