



Uszadék szűrőberendezés

Olajok, szintetikus köszörülési folyadékok, oldatok, és zártrendszerű ipari vízellátás finom szűréséhez.

- Építőköcka rendszer kompaktá teszi
- Regenerációs lehetőség/ visszatekerés
- Szennyréteg szárítás
- Nincs szűrőszövet eltömődés
- A szűrőgyertyák nagy szilárdsága

Liqui
FILTER

pure. clean.

Berendezések műszaki leírása

A berendezés az „uszádékos folyadék” elv alapján működik, és adalékanyaggal, vagy anélkül üzemeltethető. (Adalékanyag nélkül, de résszűrővel, az AF típusú egyedi gép működik).

A szűrőréteg hordozójaként szolgálnak a szűrőtérben elhelyezett rozsdamentes acélhuzal és műanyag elemek.

Az uszádék szűrési segédanyagot, az uszádék tartályban a meghatározott mennyiségű szűrő, vagy zavaros folyadékkal homogenizáljuk, és egy pumpával saját tartályon belül zárt rendszerben a szűrő elemekre pumpáljuk. Emellett a folyadék oly sokáig kering át a szűrő elemeken át, míg a szűrőréteg kialakul, és mindaddig, míg már tökéletesen tiszta folyadék folyik ki a szűrőből. Ezután kapcsolunk át a zavaros folyadék beeresztésére és a szűrt folyadék leeresztésére.

A szűrési folyamat során az uszádékos folyadék a lerakódott szűrőrétegen átpréselődik és folyamatosan tisztább lesz, majd teljesen megtisztul. Emellett az alkalmazott uszádék szűrési adalékanyag féleségtől függően a részecskék 1µm finomságig kiszűrhetők.

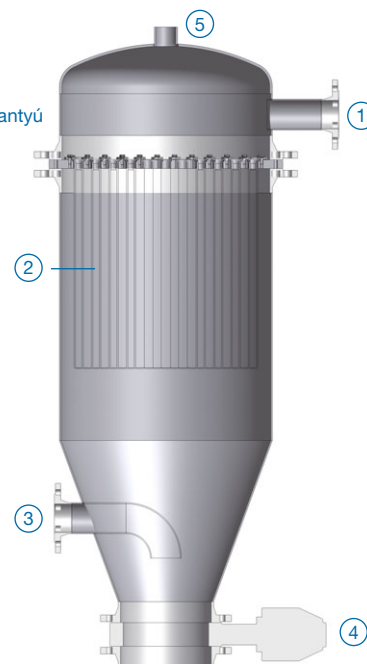
Nagyon szennyezett folyadék esetében, a szűrési folyamat közben is lehet kis mennyiségű szűrési adalék anyagot adagolni, hogy a szűrőréteg porozitása megmaradjon.

Amennyiben a kialakult szűrőrétegen a növekvő szennyeződés miatt eléri a megengedhető legmagasabb nyomást eléri, úgy a szűrőt regenerációval tisztítani kell.

Az eltávolítás, és az.

A LIQUI uszádék szűrő vázlata

- 1 A szűrt folyadék ki
- 2 Alkatrészek
- 3 Szűrődő folyadék ki
- 4 Szűrlemény leeresztő csappantyú
- 5 Öblítés csatlakozó



A szűrési adalékanyag kiválasztása

A szűrési adalékanyag kiválasztása a tisztulási folyamat érdekében van. Fontosak a maradandó, egységes minőség, a szükséges részecske alak és nagyság, valamint a lehetőség szerinti legkisebb nedv tartalom. A kovaföld és a celuloz növényi rostok váltak be leg-jobban. Ezek – jól előkészítve – vázszerkezetű, porózus, bizarr részecskéket képeznek, amelyekkel a legjobb szűrési hatékonyság megcélozható.

A kovaföld mellett, perlitet, celuloz növényi rostokat, szénalapanyagú gyártmányokat is alkalmaznak. Minden egyes alkalmazás esetében egyénileg a megfelelő szűrési segédanyag alkalmazását javasoljuk. Az alkalmazott szűrési segédanyag féleségtől függően a szűrési felületre 500 – 1000 gr/m² szűrési segédanyagra van szükség. Előfordulhat, hogy a különböző szűrési segédanyagok uszádékká válik.



Opció:
Iszap szárítás

Liqui

FILTER

Liqui Filter GmbH

Richard-Stocker-Strasse 19 D-78234 Engen
Telefon +49 7733 9402-0 Fax +49 7733 9402-40
E-Mail info@liqui-filter.de Internet www.liqui-filter.de